



Katalogový list

MAD T3; MAD T3S

Popis

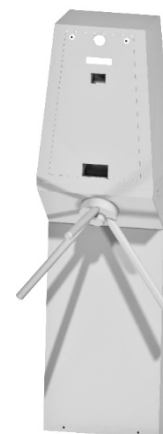
Turniket povoluje vstup osoby v závislosti na vhození nastaveného obnosu do mincovního automatu. Uživateli je při vstupu vydán z automatu tištěný voucher, který lze dále uplatnit např. na slevu při dalším nákupu atd.

Automat sčítá hodnoty mincí (i různých) do požadované výše. Automat přijímá a počítá ve dvou různých měnách, standardně Kč a € (jiné měny na objednávku). Provozovatel může nezávisle nastavit výši poplatku za vstup v obou měnách. Možnost vstupu i přes žetony ZT 2 (např. pro obsluhu, úklid). Automat je vyroben v nerezové antivandalové variantě – čtečka mincí je umístěna za nepřímým vhozem. Turniket je dodáván ve dvou verzích – na zavěšení MAD T3 nebo na postavení MAD T3S.

Všechny turnikety jsou vybaveny antipanik systémem – při výpadku napájení se automaticky sklopí rameno – umožní volný průchod, popř. je možno vyvést externí tlačítko pro vynucené sklopení ramene obsluhou.



MAD T3



MAD T3S

Kompletní dodávka

- turniket se sklopnými rameny (a stojanem MAD T3S)
- mincovník s elektronikou
- tiskárna s papírem
- světelná signalizace
- kasička
- zámek – 2*
- drobný montážní materiál

Typová provedení

- MAD T3 turniket se zpoplatněním průchodu a vydáním voucheru - nástenný
- MAD T3S turniket se zpoplatněním průchodu a vydáním voucheru - na postavení

Technické detaily

- napájecí napětí 230 V, 50 Hz
- příkon 20 VA (při tisku voucheru až 70 VA)
- krytí IP 30
- provedení univerzální - pravé i levé
- druhy mincí 1; 2; 5; 10; 20; 50 Kč
0,1; 0,2; 0,5; 1; 2 Euro

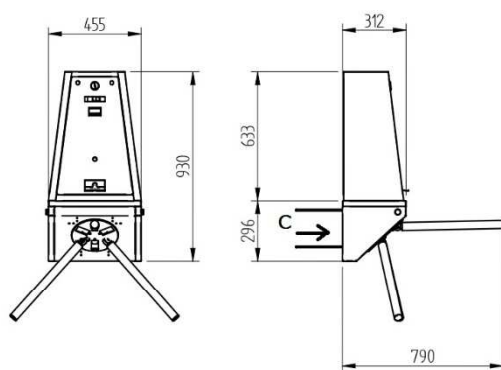


Požadavky na stavební připravenost

- Přiveden napájecí kabel 230 V, 50 Hz.

Schéma

MAD T3



C - el. přívod

MAD T3S

